





CATÀLEG DE FINESTRES I TANCAMENTS ALUMINI · PVC



INDEX

INTRODUCCIÓ · VIT LINE	5
SISTEMES DE TANCAMENTS D'ALUMINI	9
VIT LINE ALUMINI	11
PRACTICABLES	OCULT HIGH 12 THERMO+ 71 14 THERMO 61 16 WIND40 18
CORREDISSES	ELEVA SLIDE+ 20 THERMO SLIDE 22 SLIDE70 24
MALLORQUINA	UMBRA SYSTEM 26
PORTES	SAFE+ 28 COPLANAR 30
PERFILS NORMALITZATS VIT LINE	32
SISTEMES DE TANCAMENTS DE PVC	35
VIT LINE PVC	37
PRACTICABLE PVC	VIT-P70 38
CORREDISSA PVC	VIT-C70 40
ACCESSORIS	43
MANETES BASIC	44
MANETES PREMIUM · GAMMA DESIGN	46
ALTRES ACCESSORIS I PROTECCIÓ SOLAR	48



VIT LINE

És una iniciativa per a donar resposta a les necessitats actuals dels tancaments dels edificis, tant de tipus funcionals, aïllants com mediambientals. És per això, que a **VITRAL TANCAMENTS** treballem centrats en els aspectes essencials per aconseguir un producte que s'ajusti a les següents exigències:

Reduir el consum energètic

A **VIT LINE** hem sumat la qualitat dels materials amb la tecnologia i l'eficiència dels processos de fabricació, per tal d'obtenir un producte amb les màximes garanties, per reduir la pèrdua energètica, la despesa econòmica i incrementar el confort dels nostres espais interiors. Ho assolim amb els perfils RPT (ruptura de pont tèrmic) en el cas de l'alumini i amb els perfils de PVC, accessoris més estancs (canal de 16), nous envidraments de càmera amb capa de Baixa Emissió o Control Solar, laminars, acústics, etc., que ens permeten gaudir de conceptes com estanquitat, aïllament, seguretat, estalvi...

Ecològic i sostenible

Utilitzem el vidre i l'alumini que són materials 100% reciclables i reutilitzables i, en el cas del PVC, també pot ser totalment reciclat. Tots aquests materials són duradors i de poc o nul manteniment, qualitats importants a favor de la sostenibilitat del medi ambient en contribuir a la reducció de les emissions de CO₂ durant el llarg cicle de vida dels seus processos de transformació.



Protecció dels agents externs

Per obtenir un bon aïllament, insonorització i una seguretat òptima, cal que tots els elements que formen part d'un tancament tinguin la qualitat i les prestacions necessàries per aconseguir els millors resultats: finestres i tancaments amb perfilaries de seccions més reforçades, accessoris de seguretat, persianes de qualitat, envidraments laminars de seguretat (amb un ampli ventall de composicions), ens proporcionen els diferents nivells de protecció desitjats per a les persones, béns i espais.

Dissenys i acabats per a tots els estils

A **VIT LINE**, treballem amb perfils i accessoris de línies esveltes i elegants que permeten adaptar-se a tots els estils arquitectònics i decoratius. Amb una àmplia gamma d'acabats, colors i textures, per tal d'obtenir aquella exclusivitat que desitgem per als nostres espais, tant en façana com des dels interiors, essent el complement decisiu de funcionalitat, transparència i lluminositat.

Confort, seguretat i innovació

Els més de seixanta anys d'experiència en el sector i la qualitat que exigim en l'elaboració i acabat del nostre producte, ens permet destacar com un fabricant de referència al sector i garantir al consumidor el subministrament d'un producte que asseguri un millor benestar, confort i seguretat.

Transmitància tèrmica i factor solar

Amb el conjunt i les propietats de:
Perfilaries amb ruptura de pont tèrmic o PVC i,
Càmera aïllant amb gas pesant (pe Argó)
SGG CLIMALIT PLUS®

els tancaments **VIT LINE** disposen dels coeficients òptims de transmitància tèrmica i control solar, millorant així l'eficiència respecte a les finestres tradicionals.

SGG CLIMALIT PLUS® és la unitat de vidre aïllant SGG CLIMALIT® que porta incorporats vidres de capa magnetrònica de Saint-Gobain BUILDING GLASS, els quals confereixen a l'envidrament propietats tèrmiques i de control solar excel·lents.

SGG PLANITHERM XN/XN II – Vidre d'Aïllament Tèrmic Reforçat (ART). SGG PLANITHERM® XN és ideal per a totes les finestres que necessiten un producte neutre i una alta eficiència energètica.

SGG PLANITHERM 4S – Confort i estalvi en la llar les 4 estacions de l'any. SGG PLANITHERM 4S® ajuda a estalviar tant a l'hivern com a l'estiu. Saint-Gobain Glass ha realitzat unes estimacions energètiques d'un habitatge tipus de superfície habitable 100 m² amb el software de simulació tèrmica TRNSYS 16.0 que mostren l'eficàcia de SGGPLANITHERM® 4S com a control solar a l'estiu i com a aïllament tèrmic reforçat a l'hivern per a diverses ciutats a Espanya i Portugal.

SGG PLANISTAR ONE - El màxim confort i la millor llum durant tot l'any SGG PLANISTAR® ONE és una capa sota emissiva amb un minimitzat factor solar, que permet obtenir el màxim confort a l'hivern i a l'estiu. SGG PLANISTAR® ONE està disponible en capa DUAL: SGG BIOCLEAN® PLANISTAR® ONE; el que fa possible un producte únic i molt singular per la combinació de vidre "self-cleaning" amb una funció "quatre estacions" d'alt rendiment.

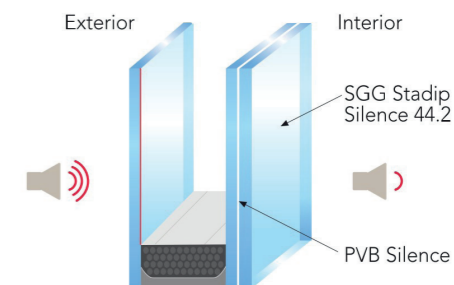
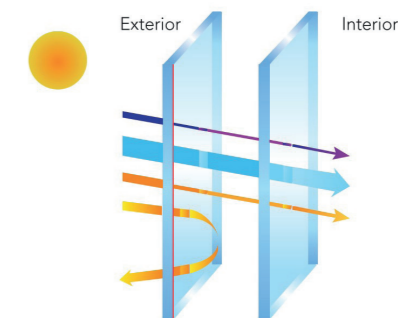
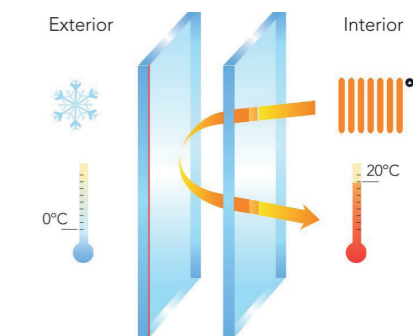
SGG COOL-LITE - Vidres de Control Solar. SGG COOL-LITE és el vidre de control solar que regula la temperatura fent de les seves habitacions, oficines o edificis, llocs més frescos i còmodes. Ara amb noves innovacions SGG COOL-LITE® XTREME 61/29 I 61/29 II- Capes de control solar extremadament selectives i d'altres prestacions o SGG COOL-LITE® SKN 176/176 II- Control solar, alta selectivitat i aïllament reforçat amb excel·lent, entre altres.

A l'hivern, l'efecte combinat de la càmera aïllant més la capa magnetrònica del vidre, eviten la pèrdua de calor millorant la sensació de benestar i reduint el consum energètic.

A l'estiu, en canvi, la mateixa combinació anterior produeix l'efecte invers, reflectint la calor de l'exterior, disminuint també la radiació lluminosa i evitant, així, aquest efecte hivernacle.

Atenuació acústica

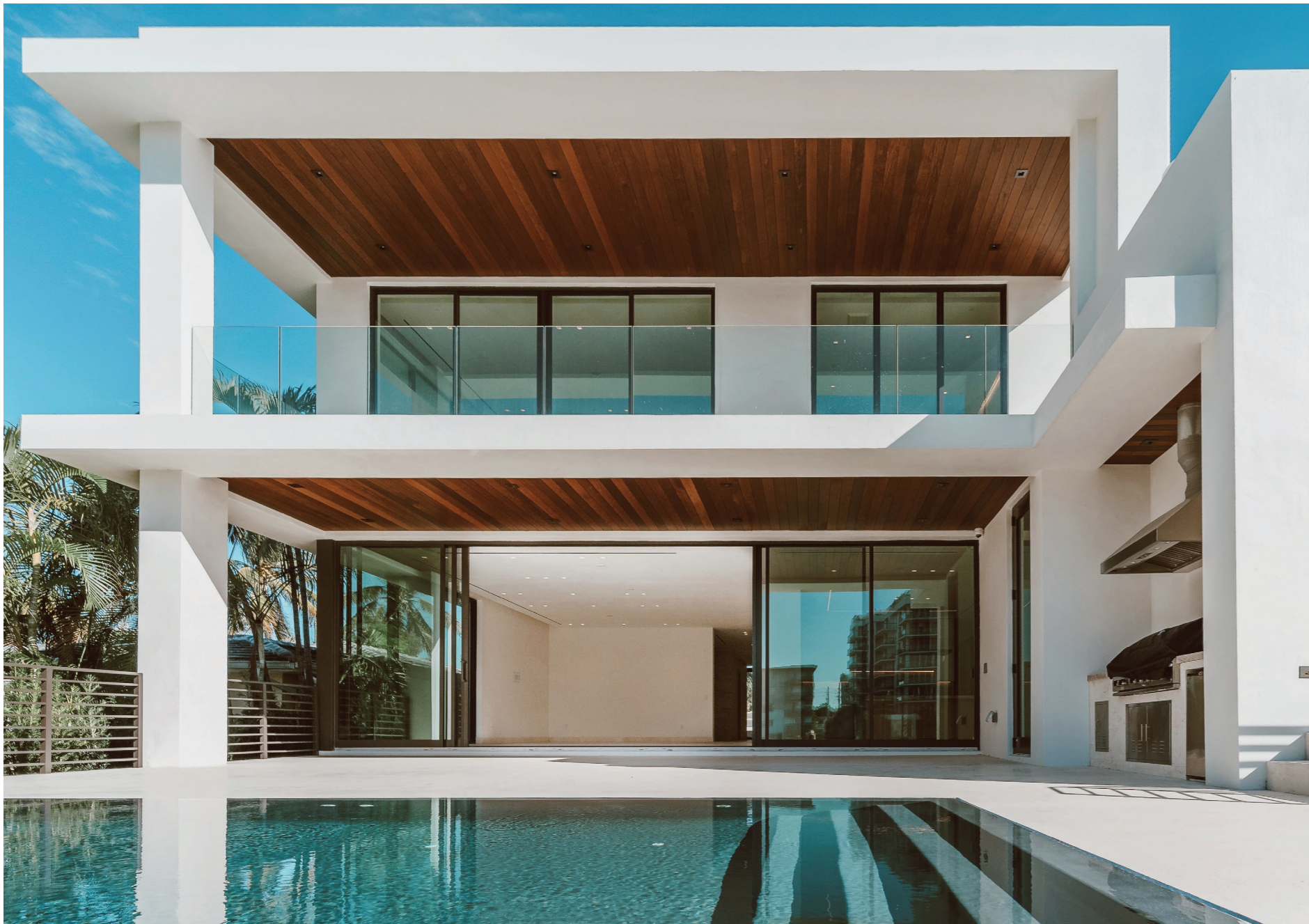
El vidre laminat acústic absorbeix les vibracions del soroll exterior, actuant com a capa insonora i millorant el benestar de l'habitatge. Aquest sistema assegura reduccions sonores superiors als 34 dBA, nivells acústics semblants als d'una biblioteca o dormitori.





SISTEMES DE TANCAMENTS D'ALUMINI





VIT LINE ALUMINI

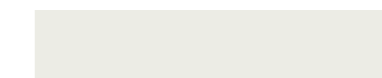
VITRAL TANCAMENTS posa a disposició dels seus clients la línia de productes **VIT LINE ALUMINI** per adaptar-se a totes les seves necessitats. Des de sistemes de fusteria practicable i corredissa pensats per a obra nova i rehabilitació de finestres i portes d'habitatges, fins a tancaments especialment pensats per a grans obertures de connexió entre els espais interiors i el món exterior, que ens permet conviure amb la llum, el paisatge, la privacitat la seguretat, l'aïllament i el confort que es desitgi.

Possibilitat d'una àmplia gamma d'obertures: fixa practicable, oscil·lobatents, oscil·loparal·leles, etc. En corredissa es disposa de marcs amb dos i tres carrils, amb possibilitat d'accessoris de tanca perimetral.

Possibilitat d'adequar-se a les exigències de la normativa en referència a l'estalvi energètic amb les fusteries d'alumini de perfils amb ruptura de pont tèrmic que estan dissenyades per oferir el màxim aïllament tèrmic i acústic, que ens permet gaudir de conceptes com: estankitat, aïllament, lluminositat, seguretat, estalvi...

Així com tancaments d'alumini pensats per a la protecció de la llum solar de funcionalitat practicable o corredissa amb opció de lamel·la fixa o mòbil.

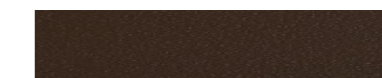
Carta de colors RAL en estoc



BLANC



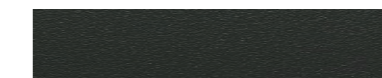
PLATA



8014 TEXTURITZAT



7016 TEXTURITZAT



7022 TEXTURITZAT



OCULT HIGH

Sistema practicable d'alta gamma de 72 mm de profunditat i de fulla oculta (FO), amb ruptura de pont tèrmic i accessori de canal de 16. Especialment dissenyat amb perfils de poca secció, d'estètica minimalista i lleugeresa visual per a un estil arquitectònic avantguardista.

Pel que fa a la transmissió termo-acústica i d'estanquitat, les qualitats tècniques del producte són excel·lents.

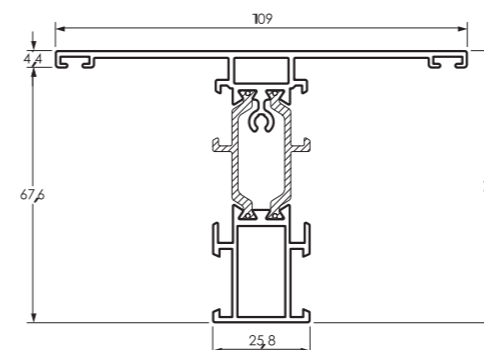
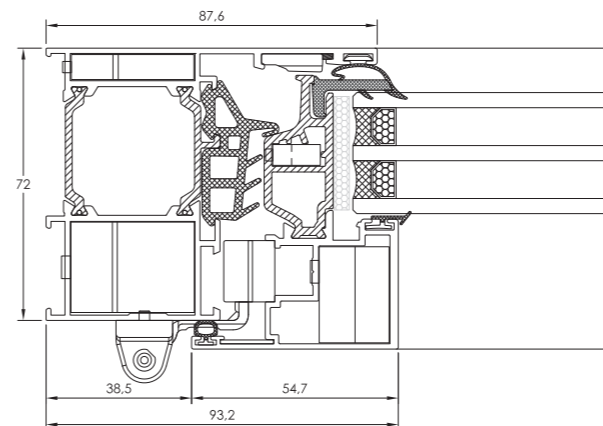
CARACTERÍSTIQUES TÈCNIQUES

Transmissió	UNE-EN ISO 10077-2:2012	Uw ≥ 1,02 (Per una finestra de 1.230 x 1.480 mm d'1 fulla. Vidre amb Ug=0,6 W/m² °K amb intercalari warm-edge).
Aïllament acústic	UNE-EN 145351-1/2006	Rw fins a 42dB (Aïllament Acústic Vidre 41dB (C;Ctr) -3; -7).
Permeabilitat a l'aire	UNE-EN-1026/2000	Classe 4 (Assaig ENSATEC N.º248.072) - Exigència CTE Classe 3 (mínima exigida en la zona més desfavorable).
Estanquitat a l'aigua	UN-EN-1027/2000	Classe E₁₃₅₀ (Assaig ENSATEC Núm. 248.072).
Resistència al vent	UN-EN-12211/2000	Classe C5 (Assaig ENSATEC Núm. 248.072).

Assajos realitzats amb una finestra de 1.230 x 1.480 mm de 2 fulles amb obertura oscil·lobatent i caixa de persiana.



Escala 1:2



Seccions

Marc: 72 mm, Fulla: 72 mm

Longitud Vareta Poliamida

Marc: 34 mm, Fulla: 43 mm

Envidrament màxim

Màx.: 28 mm

Dimensions màximes fulla

Amplada (L) 1.500 mm,

Alçada (H) 2.500 mm

Dimensions mínimes fulla

oscil·lobatent

Amplada (L) 320 mm,

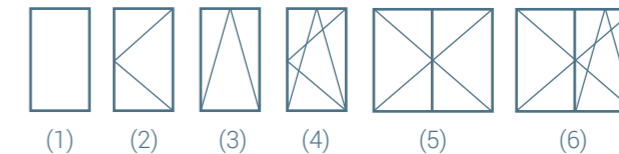
Alçada (H) 390 mm

Pes màxim per fulla

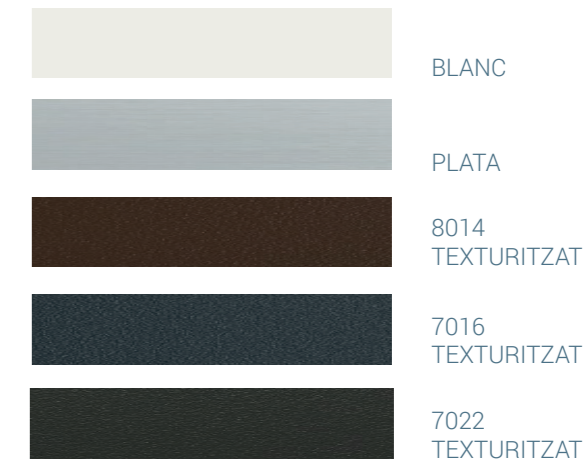
150 kg

Possibilitats d'obertura

- Obertura interior
- Fix (1)
 - Practicable (2)
 - Abatible (3)
 - Oscil·lobatent (4)
 - Practicable de dues fulles (5)
 - Oscil·lobatent de dues fulles (6)



Carta de colors RAL en estoc



Altres possibilitats

- Ferramenta de seguretat (nivells).
- Frontisses ocultes.
- Maneta Basic.
- Maneta Gdesign.



THERMO+ 71

Sistema practicable d'alta gamma de 71 mm de profunditat, amb ruptura de pont tèrmic i accessori de canal de 16. Amb excel·lents resultats dels rendiments tèrmics i acústics i de gran robustesa estructural i estètica.

Aquestes qualitats i característiques fan d'aquesta sèrie, una de les millors del mercat amb prestacions, seguretat i estanquitat.

(Sèrie no disponible en estoc).

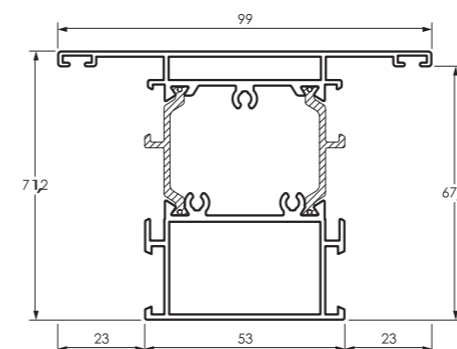
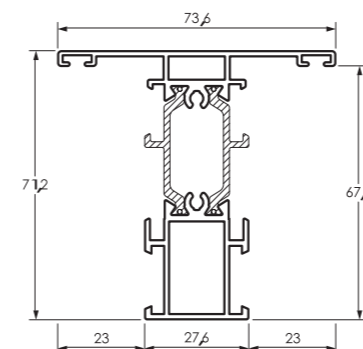
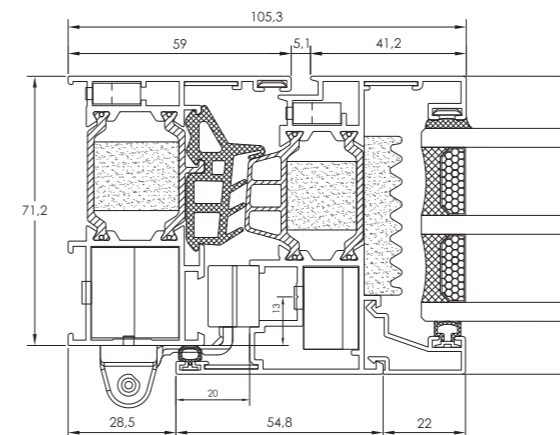
CARACTERÍSTIQUES TÈCNiques

Transmitància	UNE-EN ISO 10077-2:2012	$Uw \geq 0,92$ (Per una finestra de 1.230 x 1.480 mm d'1 fulla. Vidre amb $Ug = 0,6 \text{ W/m}^2 \text{ }^\circ \text{K}$ warm-edge).
Aïllament acústic	UNE-EN 145351-1/2006	Rw fins a 42dB (Aïllament Acústic Vidre 41dB (C;Ctr) -3; -7).
Permeabilitat a l'aire	UNE-EN-1026/2000	Classe 4 (Assaig ENSATEC Núm. 244.840 – Exigència CTE Classe 3 (mínima exigida en la zona més desfavorable).
Estanquitat a l'aigua	UN-EN-1027/2000	Classe E₁₈₀₀ (Assaig ENSATEC Núm. 244.840).
Resistència al vent	UN-EN-12211/2000	Classe C5 (Assaig ENSATEC Núm. 244.840).

Assajos realitzats per ENSATEC Núm. 244.840 amb una finestra de 1.230 x 1.480 mm de 2 fulles amb obertura oscil·lobatent.



Escala 1:2



Seccions

Marc: 71 mm, Fulla: 79 mm

Longitud Vareta Poliamida

34 mm

Envidrament màxim

Màx.: 50 mm

Envidraments estàndards

24 mm* (bi panell), 32 mm, 34 mm,

40 mm, 42 mm, 48 mm, 50 mm

Dimensions màximes fulla

Amplada (L) 1.500 mm, Alçada (H) 2.500 mm

Dimensions mínimes fulla oscil·lobatent

Amplada (L) 320 mm, Alçada (H) 390 mm

Pes màxim per fulla

150 kg

Possibilitats d'obertura

Obertura interior

Fix (1)

Obertura exterior

Practicable obertura interior (2)

Practicable obertura exterior (3)

Abatible (4)

Projectant (5)

Oscil·lobatent (6)

Practicable de dues fulles (7)

Oscil·lobatent de dues fulles (8)

Oscil·loparal·lela (9)

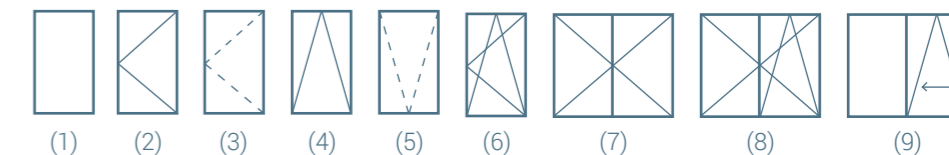
Altres possibilitats

· Ferramenta de seguretat (nivells).

· Frontisses ocultes.

· Maneta Basic.

· Maneta Gdesign.





THERMO 61

Sistema practicable de 61 mm de profunditat, amb ruptura de pont tèrmic i accessori de canal de 16. Especialment pensat per a la rehabilitació d'habitatges unifamiliars, ja que, aporta confort tèrmic i acústic.

Disposa d'una àmplia gamma d'obertures per a finestres, balconeres, portes i tancaments dels edificis.

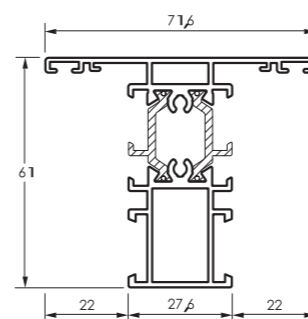
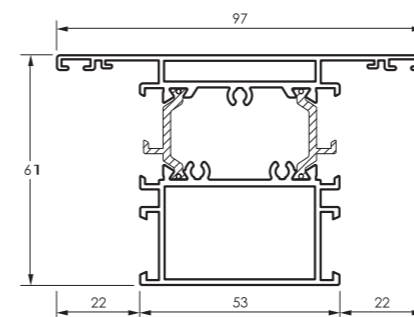
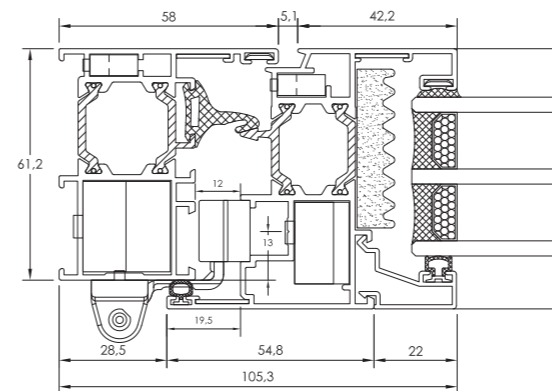
CARACTERÍSTIQUES TÈCNIQUES

Transmitància	UNE-EN ISO 10077-2:2012	Uw ≥ 1,95 (Per una finestra de 1.230 x 1.480 mm d'1 fulla. Vidre amb Ug = 1,3 W/m² ° K warm-edge).
Aïllament acústic	UNE-EN 145351-1/2006	Rw fins a 42dB (Aïllament Acústic Vidre 41dB (C;Ctr) -3; -7).
Permeabilitat a l'aire	UNE-EN-1026/2000	Classe 4 (Assaig ENSATEC Núm. 224.060) – Exigència CTE Classe 3 (mínima exigida en la zona més desfavorable).
Estanquitat a l'aigua	UN-EN-1027/2000	Classe E₁₅₀₀ (Assaig ENSATEC Núm. 224.060).
Resistència al vent	UN-EN-12211/2000	Classe C5 (Assaig ENSATEC Núm. 224.060).

Assajos realitzats per ENSATEC Núm. 224.060 amb una finestra de 1.200 x 1.250 mm de 2 fulles amb obertura oscil-lobatent.



Escala 1:2



Seccions

Marc: 61 mm, Fulla: 68,8 mm

Longitud Vareta Poliamida

24 mm (reforçades amb fibra de vidre i cordó termofusible)

Envidrament màxim

Màx.: 40 mm

Envidraments estàndards

22 mm, 24 mm, 30 mm, 32 mm, 38 mm, 40 mm

Dimensions màximes fulla

Amplada (L) 1.500 mm, Alçada (H) 2.400 mm

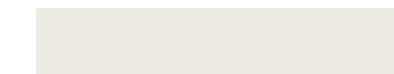
Dimensions mínimes fulla oscil-lobatent

Amplada (L) 320 mm, Alçada (H) 390 mm

Pes màxim per fulla

130 kg

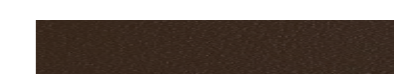
Carta de colors RAL en estoc



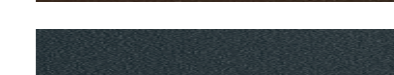
BLANC



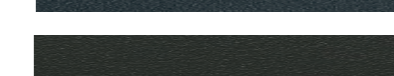
PLATA



8014
TEXTURITZAT



7016
TEXTURITZAT



7022
TEXTURITZAT

Possibilitats d'obertura

Obertura interior

Fix (1)

Obertura exterior

Practicable obertura interior (2)

Practicable obertura exterior (3)

Abatible (4)

Projectant (5)

Oscil-lobatent (6)

Practicable de dues fulles (7)

Oscil-lobatent de dues fulles (8)

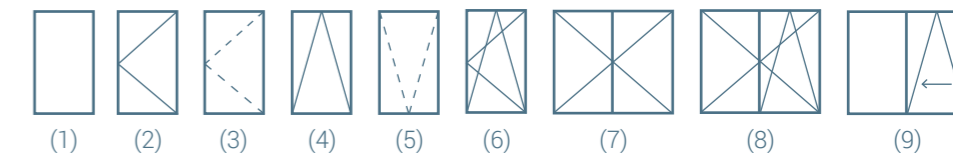
Oscil-loparal-lela (9)

Altres possibilitats

· Ferramenta de seguretat (nivells).

· Frontisses ocultes.

· Maneta Basic.





WIND40

Sistema practicable de 40 mm de profunditat amb accessori de Cambra Europea i amb gomes d'estanquitat amb EPDM especialment dissenyat per interiors d'oficines i aplicable en habitatges situats en zones climàtiques poc exigents.

Amb el sistema WIND40 disposem d'una àmplia gamma d'obertures per a les finestres, balconeres i tancaments dels edificis.

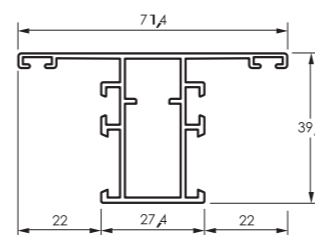
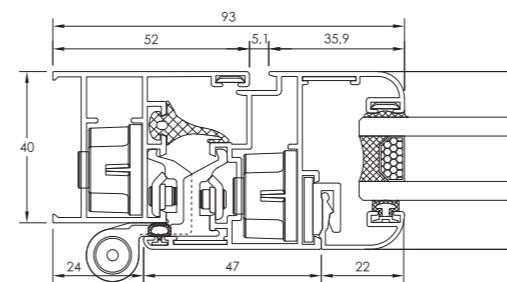
CARACTERÍSTIQUES TÈCNIQUES

Transmitància	UNE-EN ISO 10077-2:2012	Uw ≥ 2,92 (Per una finestra de 1.200 x 1.200 mm de 2 fulles. Vidre amb Ug = 1,8 W/m² ° K).
Aïllament acústic	UNE-EN 145351-1/2006	Rw fins a 33dB (Aïllament Acústic Vidre 32dB (C;Ctr) -1; -3).
Permeabilitat a l'aire	UNE-EN-1026/2000	Classe 4 (Assaig ENSATEC Núm. 96.847) – Exigència CTE Classe 3 (mínima exigida en la zona més desfavorable).
Estanquitat a l'aigua	UN-EN-1027/2000	Classe 9A (Assaig ENSATEC Núm. 96.847).
Resistència al vent	UN-EN-12211/2000	Classe C4 (Assaig ENSATEC Núm. 96.847).

Assajos realitzats per ENSATEC Núm. 96.847 amb una finestra de 1.200 x 1.200 mm de 2 fulles amb obertura oscil-lobatent.



Escala 1:2



Seccions

Marc: 40 mm, Fulla: 47 mm

Envidrament

Màx.: 20 mm

Envidraments estàndards

10 mm, 12 mm, 18 mm, 20 mm

Dimensions màximes fulla

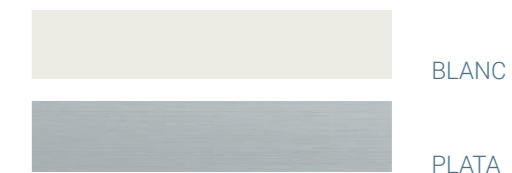
Amplada (L) 1.500 mm,

Alçada (H) 2.400 mm

Pes màxim per fulla

130 kg

Carta de colors RAL en estoc

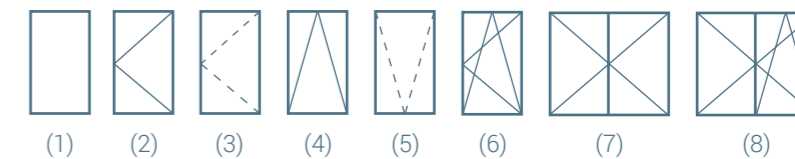


Possibilitats d'obertura

- Obertura interior Fix (1)
- Obertura exterior Practicable obertura interior (2)
- Practicable obertura exterior (3)
- Abatible (4)
- Projectant (5)
- Oscil-lobatent (6)
- Practicable de dues fulles (7)
- Oscil-lobatent de dues fulles (8)

Altres

- Maneta específica CE.





ELEVA SLIDE+

VIT LINE presenta ELEVA SLIDE+. És un sistema de porta corredissa elevable d'alta gamma de 160 mm de profunditat, amb ruptura de pont tèrmic, que presenta unes altíssimes prestacions tèrmiques i mecàniques, pensat per a obertures de grans dimensions i pesos.

Combina una estètica moderna amb línies rectes i un disseny minimalista, basat en un nus central estret de 50 mm amb molt poca secció vista d'alumini i amb solució de marc P.M.R. o sòl enrasat amb canaló de drenatge. També presenta solució de corredissa Galandage, juntes d'estanquitat amb EPDM i fixacions a obra ocultes.

(Sèrie no disponible en estoc).

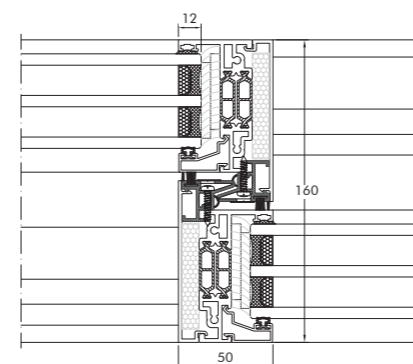
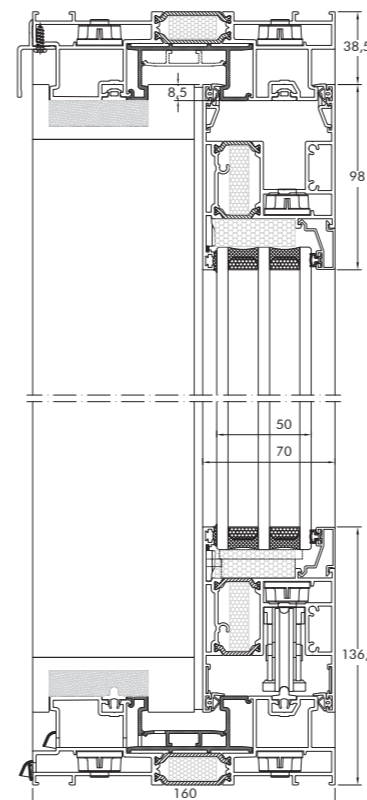
CARACTERÍSTIQUES TÈCNIQUES

Transmitància	UNE-EN ISO 10077-2:2012	Uw ≥ 1,03 (Per a elevable de 2 fulles de 4.000 x 2.500 mm. Vidre amb Ug = 0,6 W/m² ° K amb intercalari càlid).
Aïllament acústic	UNE-EN 145351-1/2006	Rw fins a 42dB (Aïllament Acústic Vidre 41dB (C;Ctr) -3; -7).
Permeabilitat a l'aire	UNE-EN-1026/2000	Classe 4 (Assaig ENSATEC Núm. 253.481).
Estanquitat a l'aigua	UN-EN-1027/2000	Classe E₉₀₀ (Assaig ENSATEC Núm. 253.481).
Resistència al vent	UN-EN-12211/2000	Classe C5 (Assaig ENSATEC Núm. 253.481).

Assajos realitzats per ENSATEC Núm. 253.481 amb una porta de 3.000 x 2.300 mm de 2 fulles elevables.



Escala 1:4



CORREISSA RPT · ALUMINI

Dimensions base del sistema

Marc: 160 mm, Fulla: 70 mm

Longitud Vareta Poliamida amb fibra de vidre

Marc: 40 mm, Fulla: 24 mm

Envidrament

Màx.: 48 mm

Envidraments estàndards

28 mm, 30 mm, 38 mm, 40 mm, 46 mm, 48 mm

Dimensions màximes fulla elevable

Amplada (L) 3.350 mm, Alçada (H) 2.700 mm

Amplada (L) amb el kit per 440 kg 4.000 mm, Alçada (H) amb allargador de cremona 3.330 mm

Dimensions mínimes fulla elevable

Amplada (L) 720 mm, Alçada (H) 1.190 mm

Pes màxim per fulla

330 kg

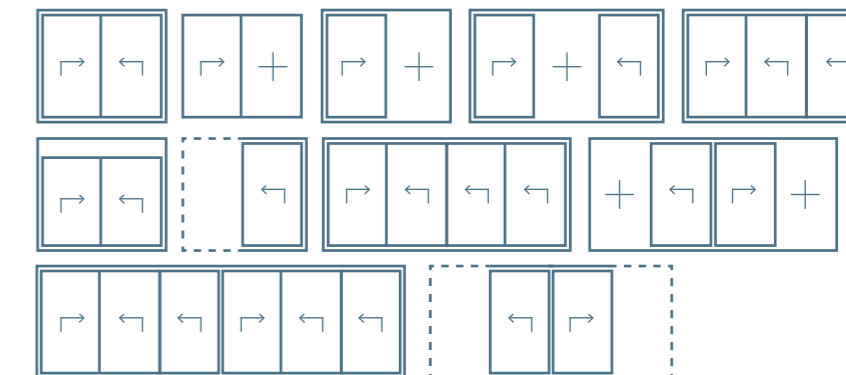
440 kg (amb el kit per 440 kg)

Altres possibilitats

- Possibilitat de corredissa amb fix integrat i fulla activa a l'interior.
- Solució de marc P.M.R. o sòl enrasat.
- Solució de corredissa Galandage.
- Juntes d'estanquitat amb EPDM.
- Fixacions a obra ocultes.
- Ferramenta de seguretat (nivells).
- Maneta Basic.
- Maneta Gdesign.

Possibilitats d'obertura

Possibilitats d'obertura: 2, 3, 4 i 6 fulles, 1 i 2 fulles Galandage. Marcs de 2 i 3 carrils.





THERMO SLIDE

THERMO SLIDE és un sistema de finestres i portes corredisses de 61 mm de profunditat, amb ruptura de pont tèrmic, que proporciona excel·lents prestacions tèrmiques i mecàniques.

Presenta una gran robustesa i un disseny modern de tall recte amb encreuament panoràmic.

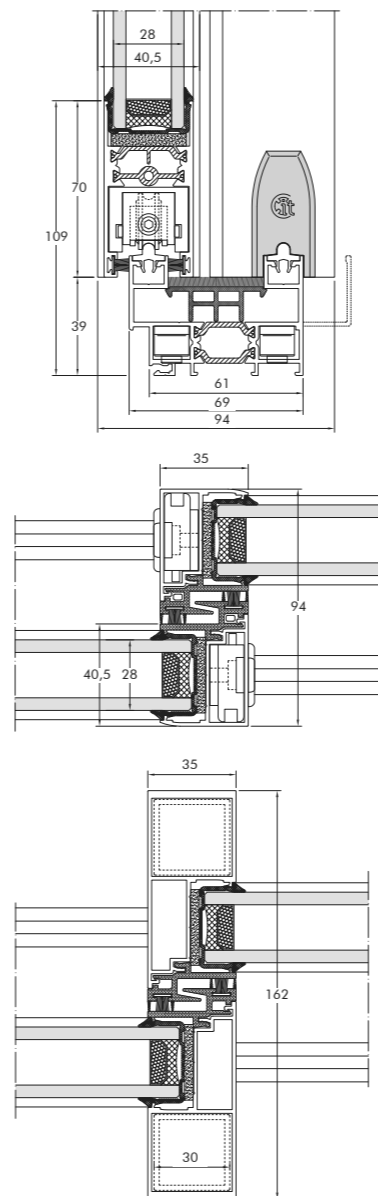
CARACTERÍSTIQUES TÈCNIQUES

Transmitància	UNE-EN ISO 10077-2:2012	Uw ≥ 1,50 (Per una finestra de 2 fulles de 2.350 x 2.180 mm (L x H). Vidre amb Ug = 1,0 W/m ² ·K amb intercalari aïllant swisspacer).
Aïllament acústic	UNE-EN 145351-1/2006	Rw fins a 41 dB (Aïllament Acústic Vidre 41 dB (C;Ctr) -2; -5 - Assaig ENSATEC Núm. 240.696).
Permeabilitat a l'aire	UNE-EN-1026/2000	Classe 4 (Assaig ENSATEC Núm. 244.858).
Estanquitat a l'aigua	UN-EN-1027/2000	Classe 7A (Assaig ENSATEC Núm. 244.858).
Resistència al vent	UN-EN-12211/2000	Classe C4 (Assaig ENSATEC Núm. 244.858).

Assajos realitzats per ENSATEC Núm. 244.858 amb una finestra de 2.200 x 2.385 mm de 2 fulles. Assaig acústic realitzat per ENSATEC Núm. 240.696.



Escala 1:3



Dimensions base del sistema

Marc: 61 mm, Fulla: 40,5 mm

Marc amb desaigües ocults de gran capacitat

Envidrament

Màx.: 28 mm

Envidraments estàndards

24 mm, 28 mm

Gruix general de perfils

1,5 mm

Dimensions màximes aconsellables

Amplada (L) 1.700 mm, Alçada (H) 1.600 mm

Dimensions màximes amb encreuament reforçat

Amplada (L) 1.700 mm, Alçada (H) 2.600 mm

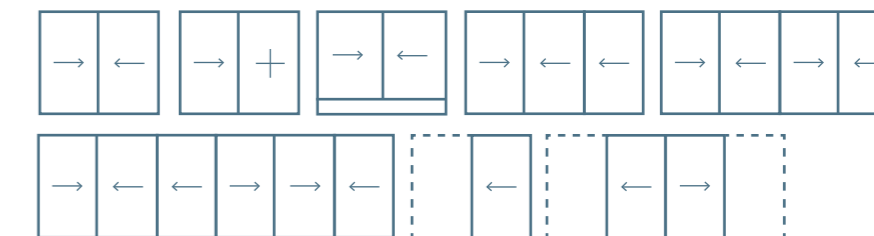
Pes màxim per fulla

180 kg

Possibilitats d'obertura

Possibilitats d'obertura: 2, 3, 4 i 6 fulles, 1 i 2 fulles Galandage.

Marc de 2, 3 i 4 carrils.



CORREDISSA RPT · ALUMINI

Carta de colors RAL en estoc

	BLANC
	PLATA
	8014 TEXTURITZAT
	7016 TEXTURITZAT
	7022 TEXTURITZAT

Altres possibilitats

- Sistema de tall recte (90°) molt versàtil, amb diferents possibilitats d'execució a obra.
- Fixacions a obra ocultes.
- Ferramenta de seguretat (nivells).
- Maneta Basic.
- Maneta Gdesign.



Escala 1:3

CORREDISSA · ALUMINI

SLIDE70

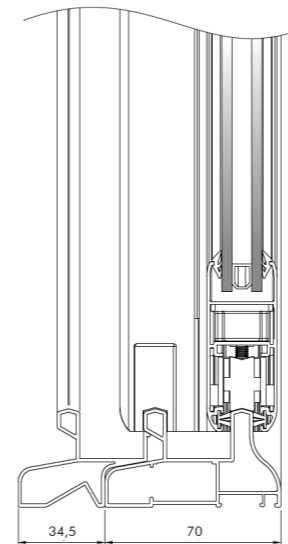
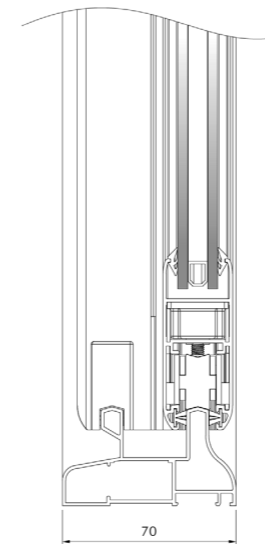
Sistema de corredissa perimetral, de 70 mm de profunditat, especialment dissenyat per a habitatges ubicats en zones climàtiques moderades.

SLIDE70 permet fabricar finestres i balconeres amb doble i triple carril per tal d'oferir la possibilitat de combinar-ho amb diferents accessoris de tancament, simple, multipunt, amb pany o maneta.

CARACTERÍSTIQUES TÈCNIQUES

Transmitància	UNE-EN ISO 10077-2:2012	U_w ≥ --
Aïllament acústic	UNE-EN 145351-1/2006	R_w fins a -- dB
Permeabilitat a l'aire	UNE-EN-1026/2000	Classe 3
Estanquitat a l'aigua	UN-EN-1027/2000	Classe 7A
Resistència al vent	UN-EN-12211/2000	Classe C5

Carrils de roda ampla i juntes que garanteixen l'estanquitat necessària per a donar una alta classificació en banc de proves (en procés).



Dimensions base del sistema

Marc: 70 mm, Fulla: 28 mm

Envidrament

Màx.: 18 mm

Envidraments estàndards

6 mm, 18 mm

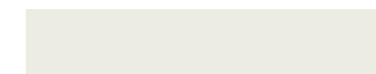
Dimensions màximes aconsellables per fulla

Amplada (L) 800 mm, Alçada (H) 2.100 mm

Pes màxim perfulla

90 kg

Carta de colors RAL en estoc



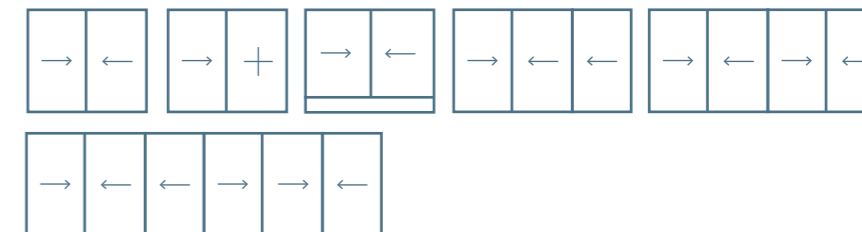
BLANC



PLATA

Possibilitats d'obertura

Possibilitats d'obertura: 2, 3, 4 i 6 fulles.
Marcs de 2, 3 i 4 carrils.



Altres possibilitats

- Ferramenta multipunt.
- Maneta Basic.



UMBRA SYSTEM

Sistema tipus mallorquina per a portes i finestres que proporciona un gran nombre de possibilitats d'obertures: fixes, practicables, plegables i corredisses.

Adaptable a l'exterior de la façana o a l'interior amb opció de lamel·les fixes o mòbils, vidre o opac amb panell. Amb possibilitat de fabricar-ho amb guia superfície o encastada a terra i incloure pany i clau per a obertura des de l'exterior.

CARACTERÍSTIQUES TÈCNIQUES

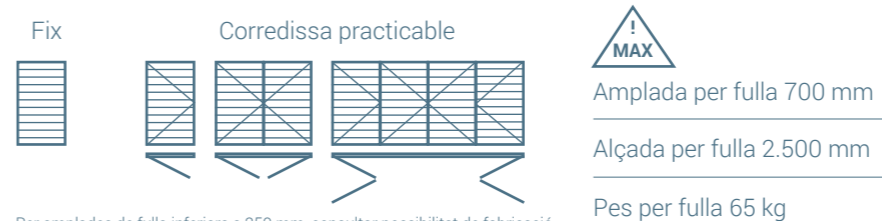
Segell de qualitat QUALICOAT SEASIDE Class per a l'alumini lacat i EURAS-*EWAA per a l'alumini anoditzat.

Perfils d'alumini extrudit en aliatge 6063 i tractament T-5.

Resistència al vent

UNE-EN-13659:2004
UNE-EN-1932:2001

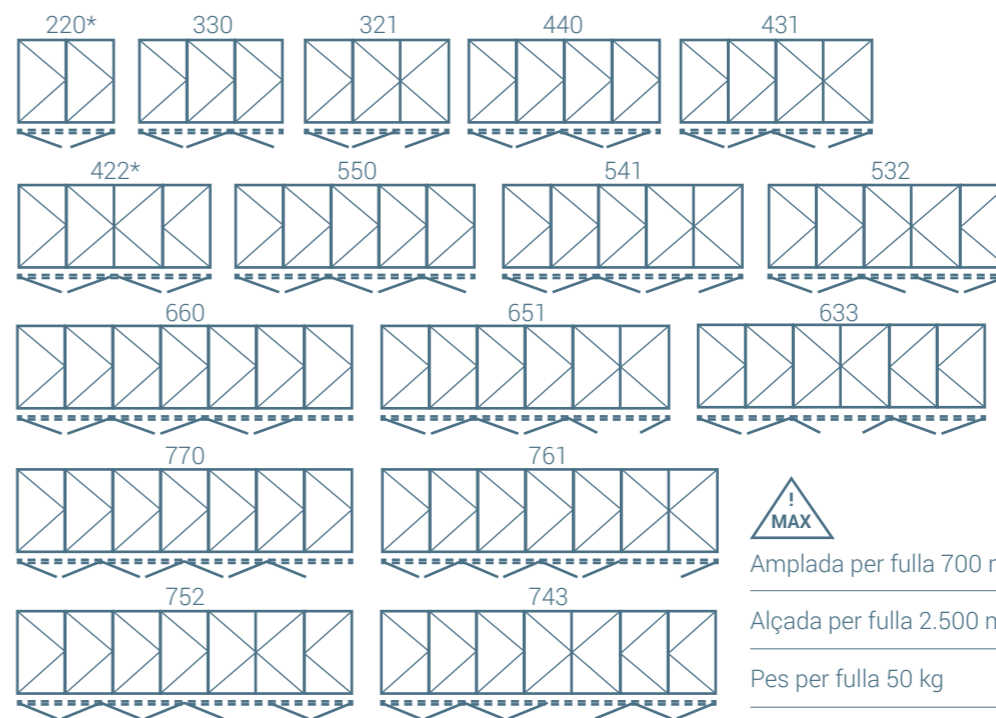
Classe C6 (Assaig de resistència a les càrregues de vent i requisits de prestacions inclòs la seguretat ENSATEC Núm. 219.109 realitzats amb una finestra de 1.200 x 1.200 mm de 2 fulles).



Per amplades de fulla inferiors a 250 mm, consultar possibilitat de fabricació.



Corredissa plegable

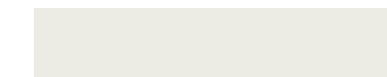


*L'amplada mínima de la fulla, per una finestra de fulles parells, és de 500 mm. Per amplades de fulla inferiors a 250 mm, consulteu la possibilitat de fabricació.



LÍMIT D'UTILITZACIÓ (Per amplada i nombre de lamel·les).
AMPLADA DE LA LAMEL·LA 1.000 mm (Màxim aconsellable).
ALÇADA DEL PORTA-LAMEL·LES 1.600 mm (Màxim aconsellable).

Carta de colors RAL en estoc



BLANC

Dimensions base del sistema

Marc: 47 mm, Fulla: 40 mm

Envidrament

Màx.: 20 mm

Envidraments estàndards

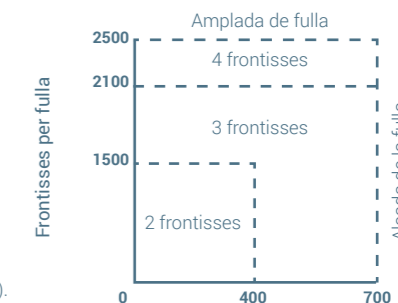
10 mm, 12 mm, 18 mm, 20 mm

Gruix general de perfils

1,4 mm

Altres possibilitats

- Ferramenta de seguretat (nivells).
- Tancament amb opció de lamel·les fixes o mòbils, envidrat o opac amb panel.
- Possibilitat de perfil de sòl: guia encastada, superposada, o amb marc.
- Compatible amb altres sèries VIT LINE.
- Sistema de tancament amb maneta o tancament embotit.
- Maneta Basic.
- Maneta Gdesign.
- Maneta Especifica (en el cas d'UMBRA SYSTEM plegables).





SAFE+

Sistema de porta d'entrada COPLANAR amb ruptura de pont tèrmic, d'alta gamma i amb línies rectes per a donar solucions a l'arquitectura contemporània, ja que, permet tota mena d'obertures i la possibilitat d'envidrament o d'incorporar panell decoratiu.

La seguretat i les excel·lents prestacions mecàniques i tèrmiques són protagonistes en aquest sistema de 75 mm de profunditat que, a més, permet integrar sistemes de control d'accés intel·ligents que ofereixen una gestió flexible i més segura.

(Sèrie no disponible en estoc).

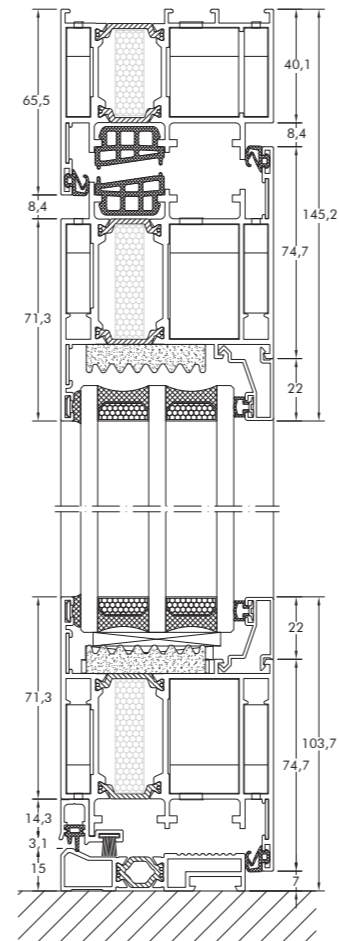
CARACTERÍSTIQUES TÈCNIQUES

Transmitància	UNE-EN ISO 10077-2:2012	Uw ≥ 1,14 (Per una porta de 980 x 2.240 mm d'1 fulla. Vidre amb Ug=0,6 W/m² ° K amb intercalari warm-edge).
Aïllament acústic	UNE-EN 145351-1/2006	Rw de 34dB (Aïllament Acústic Vidre 4/18/5. Assaig ENSATEC Núm. 254.182).
Permeabilitat a l'aire	UNE-EN-1026/2000	Classe 4 (Assaig ENSATEC Núm. 254.182).
Estanquitat a l'aigua	UN-EN-1027/2000	Classe 6A (Assaig ENSATEC Núm. 254.182).
Resistència al vent	UN-EN-12211/2000	Classe C3 (Assaig ENSATEC Núm. ---).

Assajos realitzats per ENSATEC Núm. 254.182 amb una porta de 980 x 2.240 mm d'1 fulla.



Escala 1:2



Seccions

Marc: 75 mm, Fulla: 75 mm

Longitud Vareta Poliamida

24 mm (reforçades amb fibra de vidre i cordó termofusible)

Envidrament màxim

Max: 54 mm

Envidraments estàndards

24 mm, 26 mm, 34 mm, 36 mm, 44 mm, 46 mm, 52 mm, 54 mm

Dimensions màximes per fulla

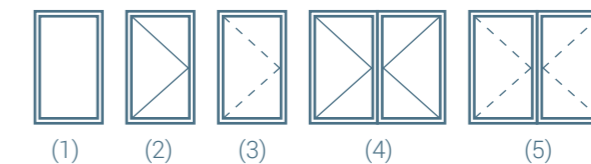
Amplada (L) 1.500 mm, Alçada (H) 2.800 mm

Pes màxim per fulla

160 kg

Possibilitats d'obertura

Obertura interior	Fix (1)
Obertura exterior	Practicable obertura interior (2)
	Practicable obertura exterior (3)
	Practicable obertura interior de dues fulles (4)
	Practicable d'obertura exterior de dues fulles (5)



Altres possibilitats

- Ferramenta de seguretat (nivells).
- Frontisses ocultes.
- Maneta Basic.
- Maneta Gdesign.
- Tirador Basic.
- Tirador Gdesign.

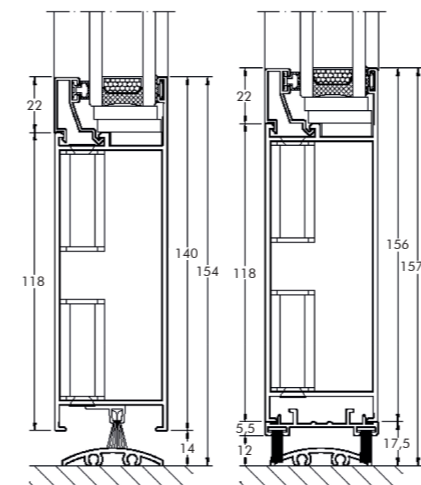
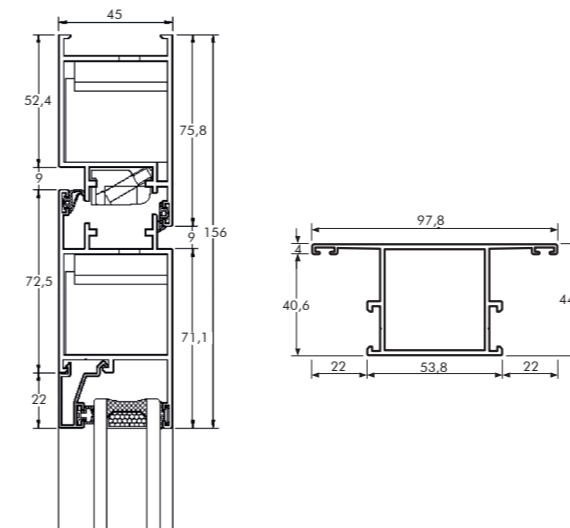


COPLANAR

Sistema de portes coplanar de 45 mm de profunditat, enrasat a l'interior i a l'exterior. Especialment indicat per locals comercials o portes de vianants per edificis.



Escala 1:3



Seccions

Marc: 45 mm, Fulla: 45 mm

Envidrament màxim

Màx.: 24 mm

Envidraments estàndards

6 mm, 8 mm, 14 mm, 16 mm, 22 mm, 24 mm

Dimensions màximes per fulla

Amplada (L) 1.200 mm, Alçada (H) 2.600 mm

Pes màxim per fulla

120 kg

Carta de colors RAL en estoc



BLANC

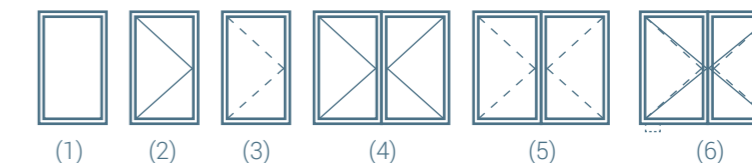
Possibilitats d'obertura

Obertura interior
Obertura exterior

- Fix (1)
- Practicable obertura interior (2)
- Practicable obertura exterior (3)
- Practicable obertura interior de dues fulles (4)
- Practicable d'obertura exterior de dues fulles (5)
- Vaivé de dues fulles (6)

Altres possibilitats

- Ferramenta de seguretat (nivells).
- Ferramenta estandarditzada per a cambra central i gomes d'estanquitat en EPDM.
- Frontisses de seguretat regulables amb alumini i acer inoxidable amb fixació sobre canal central.
- Maneta Basic.
- Tirador Basic.





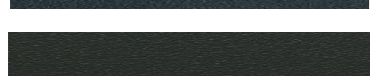




PERFILS NORMALITZATS

Article	Mida (mm)	Sèrie
Xapa	3.000x1.250x1	COMÚ
Angle	30x30	COMÚ
Angle	60x60	COMÚ
Angle	40x20	COMÚ

Carta de colors RAL en estoc

	BLANC
	PLATA
	8014 TEXTURITZAT
	7016 TEXTURITZAT
	7022 TEXTURITZAT

Article	Mida (mm)	Sèrie
Tub	60x40	THERMO 61 WIND40 THERMO SLIDE
Tub	60x60	THERMO 61 THERMO SLIDE
Tub	45x45	COPLANAR
Tub	80x80	OCULT HIGH THERMO+ 71 SLIDE70
Tub	80x40	OCULT HIGH THERMO+ 71 SLIDE70

Article	Mida (mm)	Sèrie
Tapajunts	40	COMÚ
Tapajunts	60	COMÚ
Tapajunts	85	COMÚ





SISTEMES DE TANCAMENTS DE PVC





VIT LINE PVC

VITRAL TANCAMENTS posa a disposició dels seus clients la línia de productes **VIT LINE PVC** que proporcionarà al teu habitatge la seguretat, la funcionalitat i el disseny per crear un espai de confort en el qual l'aïllament tèrmic i acústic seran de la màxima efectivitat. Des del punt de vista energètic la finestra és l'element més dèbil de l'habitatge, sense aquest aïllament, l'energia destinada a la climatització es perd a través de la mateixa finestra.

VIT LINE PVC certifica les màximes garanties de qualitat:

Classe A · Gruix de les parets dels perfils principals de 3 mm.

Classe S · Zones climàtiques severes. Resistència màxima a la incidència solar.

Classe II · Resistència a l'impacte. Duresa màxima del perfil.

Les finestres PVC estan disponibles, a més d'en blanc, en una àmplia gamma de textures d'imitació fusta i colors en continu desenvolupament.

L'aplicació de textures fusta i colors es realitza mitjançant el recobriment del perfil base amb un foli termo-soldable d'alta resistència a la radiació solar, garantint-se així un perfecte i durador acabat.

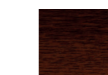
Carta de foliats en estoc



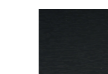
BLANC



ROURE DAURAT



NOGUERA



GRIS ANTRACITA



VIT-P70

Sistema practicable 70 mm de profunditat de marc amb una capacitat màxima d'envidrament de 42 mm. La seva perfil·laria de 5 cambres interiors en marc i fulla li confereix una gran eficiència energètica amb un valor de transmissió U_w des de $0,9 \text{ W/m}^2\text{°K}$.

CARACTERÍSTIQUES TÈCNIQUES

Transmissió		$U_w \geq 0,9 \text{ (W/m}^2 \text{°K)}$
Aïllament acústic		Rw fins a 46 dB
Permeabilitat a l'aire	UNE-EN-12207	Classe 4
Estanquitat a l'aigua	UN-EN-12208	Classe E ₁₈₀₀
Resistència al vent	UN-EN-12210	Classe C5

Assaig de referència AEV 1.230 x 1.480 mm / 2 fulles.



Seccions

Marc: 70 mm, Fulla: 70 /80 mm

Envidrament

Màx.: 42 mm

Envidraments estàndards

24 mm, 32 mm, 42 mm

Dimensions màximes per fulla

Finestra: Amplada (L) 360-1.200 mm, Alçada (H) 450-2.300 mm

Balconera: Amplada (L) 360-1.200 mm, Alçada (H) 600-2.300 mm

Porta: Amplada (L) 700-1.300 mm, Alçada (H) 600-2.500 mm

Pes màxim per fulla

130 kg Finestra

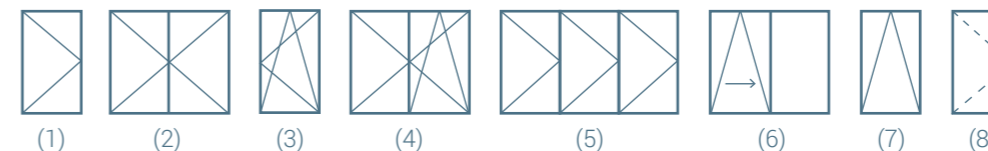
130 kg Balconera

160 kg Porta

Possibilitats d'obertura

Obertura interior	Practicable (1) Practicable de dues fulles (2) Oscil·lobatent (3) Oscil·lobatent de dues fulles (4) Plegable (5) Oscil·loparal·lela (6) Abatible (7)
-------------------	--

Obertura exterior	Practicable (Porta i balconera) (8)
-------------------	-------------------------------------



Carta de foliats en estoc

	BLANC
	ROURE DAURAT
	NOGUERA
	GRIS ANTRACITA

Altres possibilitats

- Ferramenta de seguretat (nivells).
- Accessibilitat.
- Drenatge Ocult.
- Maneta Basic.
- Maneta Gdesign.
- Tirador Basic.
- Tirador Gdesign.





VIT-C70

Sistema de finestra i balconera corredissa de 70 mm de profunditat de marc amb un òptim rendiment tèrmic i acústic. Possibilitat de fulla minimalista de tan sols 75 mm de secció vista.

CARACTERÍSTIQUES TÈCNIQUES

Transmitància $U_{w} \geq 1,3$ (W/m²·°K).

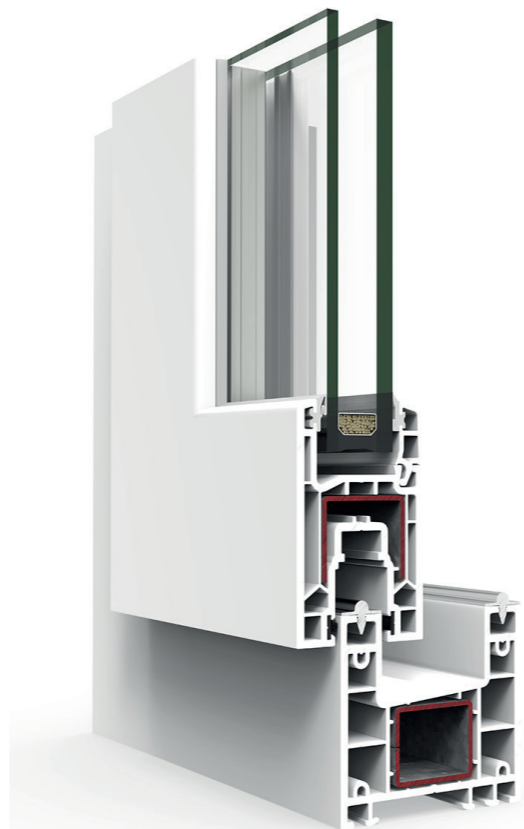
Aïllament acústic R_w fins a 38 dB

Permeabilitat a l'aire UNE-EN-12207 **Classe 4**

Estanquitat a l'aigua UN-EN-12208 **Classe 7A**

Resistència al vent UN-EN-12210 **Classe C5**

Assaig de referència AEV 1.230 x 1.480 mm / 2 fulles.



Seccions

Marc: 70 mm, Fulla: 46 mm

Envidrament

Màx.: 26 mm / Min. 4 mm

Dimensions màximes fulla

Finestra: Amplada(L) 1.400 mm,

Alçada (H) 1.800 mm

Balconera: Amplada (L) 2.000 mm,

Alçada (H) 2.500 mm

Pes màxim per fulla

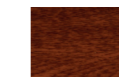
70 kg Finestra

200 kg Balconera

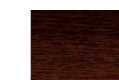
Carta de foliats en estoc



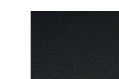
BLANC



ROURE DAURAT



NOGUERA

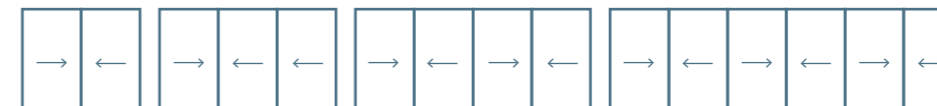


GRIS ANTRACITA

Possibilitats d'obertura

Possibilitats d'obertura: 2, 3, 4 i 6 fulles.

Marc de 2 i 3 carrils.



Altres possibilitats

- Ferramenta de seguretat (nivells).
- Accessibilitat.
- Drenatge Ocult.
- Maneta Basic.
- Maneta Gdesign.
- Tirador Basic.
- Tirador Gdesign.





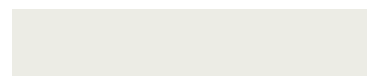
ACCESSORIS





MANETES BASIC

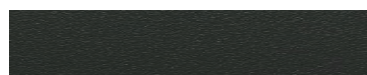
Carta de colors RAL en estoc



BLANC

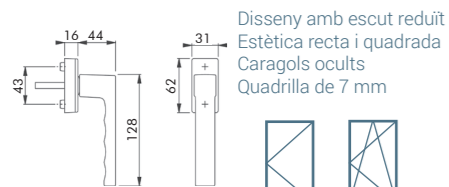


PLATA

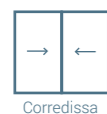


NEGRE MATE

Maneta per a finestres

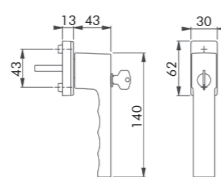


Disseny amb escut reduït
Estètica recta i quadrada
Caragols ocults
Quadrilla de 7 mm



Secustik®
VarioFit®

Maneta amb clau per a finestres



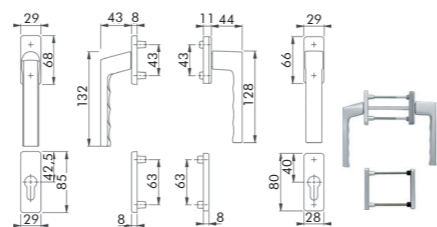
Disseny amb escut reduït
Estètica recta i quadrada
Caragols ocults
Quadrilla de 7 mm



SecuSignal®
Secustik®
VarioFit®

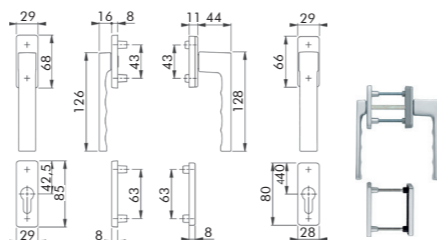


Manetes per a corredisses

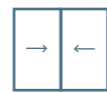


Disseny amb escut reduït
Estètica recta i quadrada
Caragols ocults
Quadrilla de 7 mm

Maneta doble



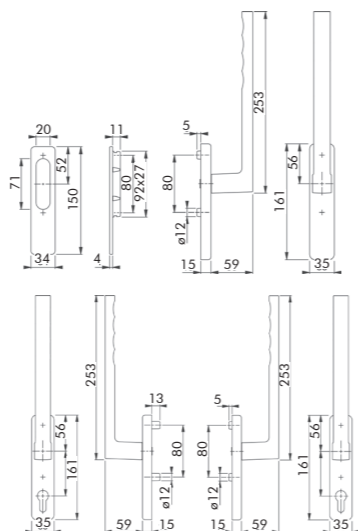
Maneta doble plana



Oscil·lo batent

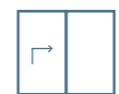
Corredissa

Manetes per a corredisses elevables



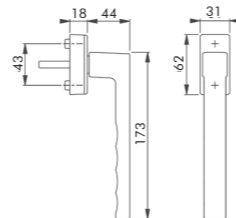
Estètica recta i quadrada
Caragols ocults
Quadrilla de 7 mm

Corredissa elevable



Corredissa elevable doble

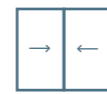
Maneta per a corredisses paral·leles abatibles



Disseny amb escut reduït
Estètica recta i quadrada
Caragols ocults
Quadrilla de 7 mm



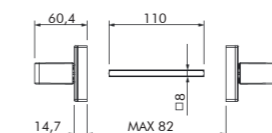
Secustik®
VarioFit®



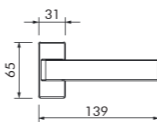
Oscil·lo batent

Corredissa

Maneta per a portes d'Alumini



Estètica recta i quadrada
Caragols ocults
Quadrilla de 7 mm



Porta

Tiradors per a portes de vidre d'Alumini



Tirador d'acer inoxidable vertical de dalt a baix d'estètica redona.

Tub rodó de 40mm



Joc suport individual



Estètica triangular



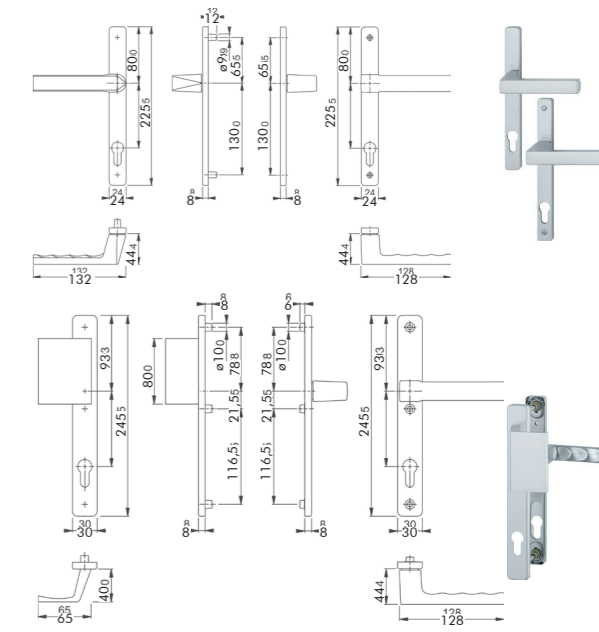
Porta



Tirador individual

Joc tiradors (interior i exterior)

Manetes per a portes de PVC



Maneta + maneta



Porta

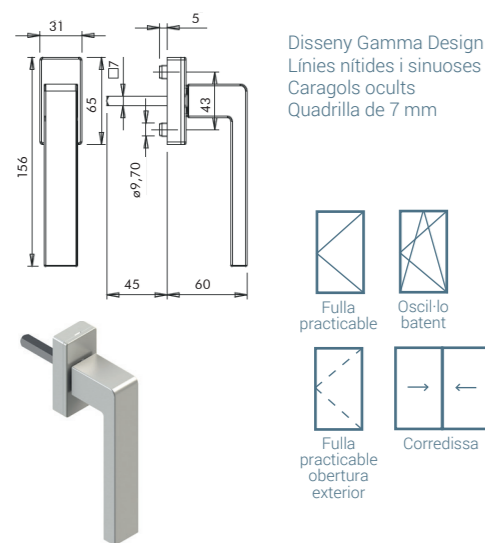
Maneta + tirador



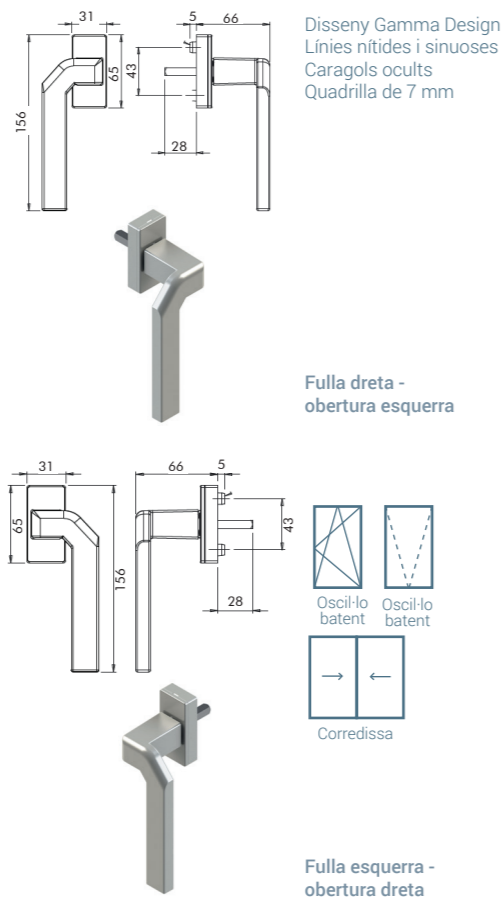
MANETES PREMIUM · GAMMA DESIGN

Les Manetes - Gamma Design (Gdesign) és una línia que hem seleccionat per tots aquells clients que desitgin donar-li un disseny més exclusiu i d'estil contemporani als seus tancaments, ideal per a les solucions arquitectòniques modernes. Les línies nítides i sinuoses són el fruit d'un disseny acurat que s'estén a tots els elements d'aquesta gamma. És una col·lecció d'accessoris molt completa que inclou manetes i tiradors, amb un disseny uniforme per a totes les fusteries i necessitats i que permet a l'usuari donar-li l'acabat desitjat.

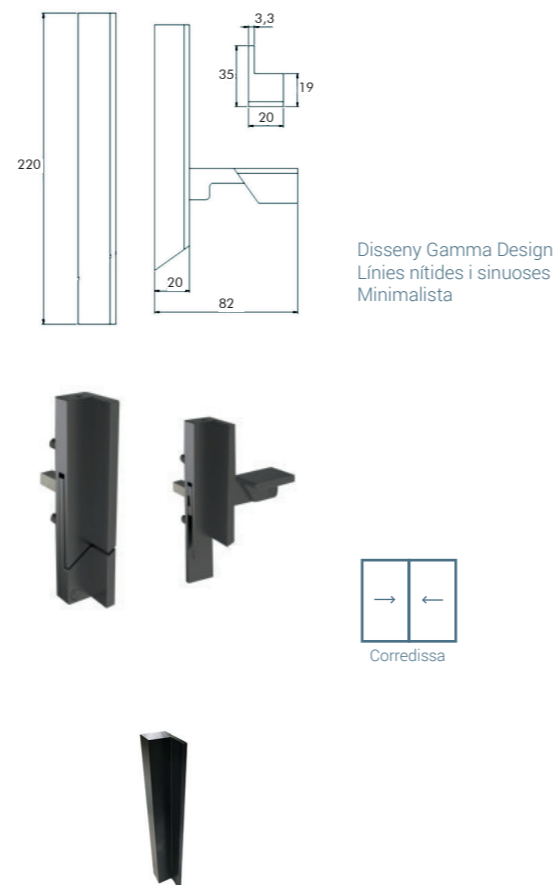
Maneta Gdesign per a finestres



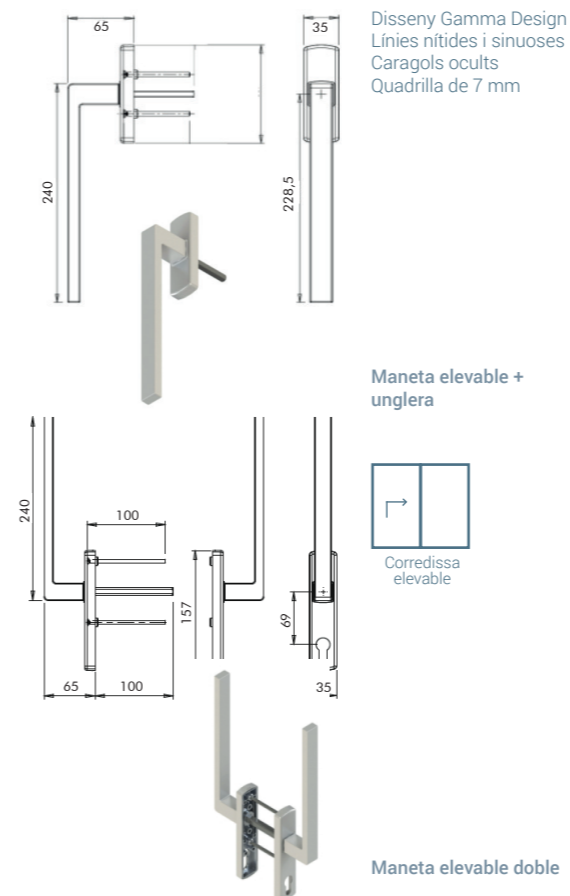
Manetes Gdesign multipunt colzades



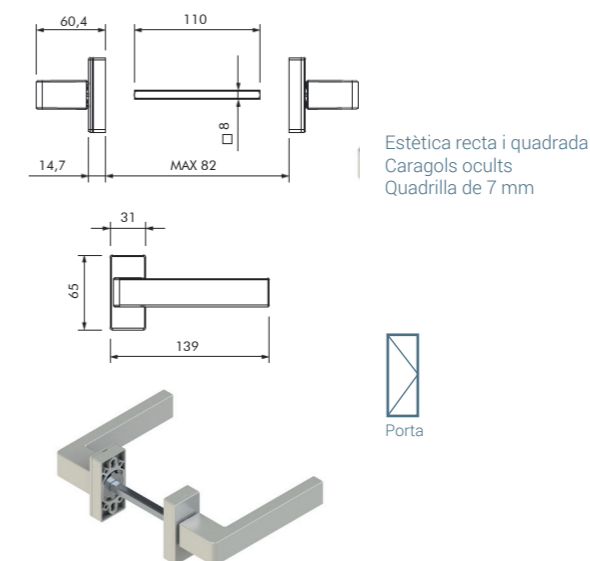
Tancament i tirador multipunt minimalista Gdesign



Manetes per a corredisses elevables



Maneta per a portes



Tiradors per a portes emplaonades



Tiradors per a portes emplaonades

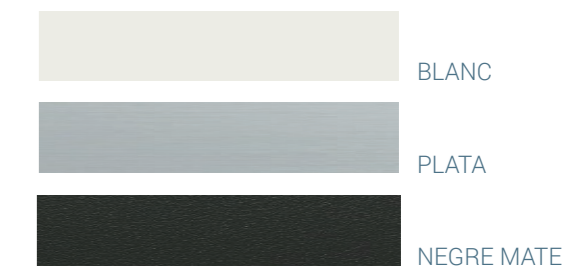


Acabat exclusiu (*)

La gamma Gdesign permet pintar les manetes i els tiradors i donar-li l'acabat desitjat.

(*) Els terminis d'entrega no són els estàndards. Consulteu amb el vostre comercial.

Carta de colors RAL en estoc





ALTRES ACCESSORIS I PROTECCIÓ SOLAR

Article	Sèrie
	COMÚ ALUMINI I PVC DE CANAL 16
	COMÚ ALUMINI I PVC DE CANAL 16
	COMÚ ALUMINI I PVC DE CANAL 16
	COMÚ ALUMINI

INFORMACIÓ TÈCNICA – ALÇADA DE LA MANETA – CORREDISSA I CAMBRA EUROPEA

	Alçada Maneta (mm)	Sèrie
Finestra	400	CORREDISSES I CAMBRA EUROPEA
Balconera	1.000	CORREDISSES I CAMBRA EUROPEA

INFORMACIÓ TÈCNICA – ALÇADA DE LA MANETA – COTA FIXA

Alçada Fulla (mm)	Alçada Maneta (mm)	Sèrie
350 - 450	175	PRACTICABLES I OSCIL·LOBATENTS - CANAL 16
451 - 550	175	PRACTICABLES I OSCIL·LOBATENTS - CANAL 16
551 - 720	220	PRACTICABLES I OSCIL·LOBATENTS - CANAL 16
721 - 850	270	PRACTICABLES I OSCIL·LOBATENTS - CANAL 16
851 - 1.100	420	PRACTICABLES I OSCIL·LOBATENTS - CANAL 16
1.101 - 1.350	520	PRACTICABLES I OSCIL·LOBATENTS - CANAL 16
1.351 - 1.600	620	PRACTICABLES I OSCIL·LOBATENTS - CANAL 16
1.601 - 1.850	620	PRACTICABLES I OSCIL·LOBATENTS - CANAL 16
1.851 - 2.100	1.000	PRACTICABLES I OSCIL·LOBATENTS - CANAL 16
2.101 - 2.350	1.000	PRACTICABLES I OSCIL·LOBATENTS - CANAL 16

PROTECCIÓ SOLAR - SISTEMES DE PERSIANES · ALUMINI

Opcions	Mida (mm)	Sèrie
Només guies	73 x 37	COMÚ ALUMINI
Registre (amb guies)	73 x 37	COMÚ ALUMINI
Monobloc (amb guies) – Calaix recte de 185 mm amb cinta	53 x 160 53 x 180	COMÚ ALUMINI
Monobloc (amb guies) Calaix recte de 185 mm amb motor	53 x 160	COMÚ ALUMINI

PROTECCIÓ SOLAR - SISTEMES DE PERSIANES · PVC

Opcions	Mida (mm)	Sèrie
Només guies	65 x 40 65 x 60	VIT-P70 VIT-C70
Registre (amb guies)	65 x 40 65 x 60	VIT-P70 VIT-C70
Monobloc (amb guies) – Calaix recte de 185 mm amb cinta	60 x 75,5	VIT-P70 VIT-C70
Monobloc (amb guies) Calaix recte de 185 mm amb motor	60 x 75,5	VIT-P70 VIT-C70







Polígon Industrial de "La Nora", s/n
25660 Alcoletge (Lleida)
T. 973 700 500
www.vitral.es